

IV МЕЖДУНАРОДНАЯ НАУЧНО-ДЕЛОВАЯ КОНФЕРЕНЦИЯ

POLAR 2026

ЛЧМ-ионозонд 1,5-54 МГц на базе ионозонда ИОН-ФАСТ для исследования эффекта ракурсного рассеяния в Арктике

К.К. Грехнева, А.В. Шиндин, Н.С. Тимукин, С.П. Мусеев

ДОКЛАДЧИК

К.К. Грехнева / ООО РАДИО ГИГАБИТ, НИРФИ



● Введение

Проблема устойчивости КВ-радиосвязи в Арктической зоне

Обеспечение устойчивой КВ-радиосвязи в арктической зоне — критически важная задача, особенно в периоды высокой ионосферной активности.

Традиционные каналы связи через F-слой подвержены серьёзной деградации во время магнитных бурь.

ПОСЛЕДСТВИЯ СОЛНЕЧНОЙ АКТИВНОСТИ

- Резкий рост поглощения радиоволн в нижней ионосфере
- Сужение диапазона рабочих частот
- Полный блэкаут КВ-связи в период бурь

РЕШЕНИЕ

Альтернативный канал через слой Es

Интенсивное высыпание заряженных частиц в высоких широтах сопровождается образованием мощного неоднородного спорадического слоя Es.

Использование низкочастотной части УКВ-диапазона позволяет реализовать связь за счёт ракурсного рассеяния от неоднородностей Es, нейтрализуя последствия блэкаута.

Исследования с использованием наклонного ЛЧМ-зондирования ионосферы

Исследования по прогнозированию динамики ионосферного канала на сети субавроральных и среднеширотных трасс с использованием стандартного лчм-ионозонда проводились в период с 2016 г по настоящее время.



Сеть наклонного ЛЧМ-зондирования ионосферы

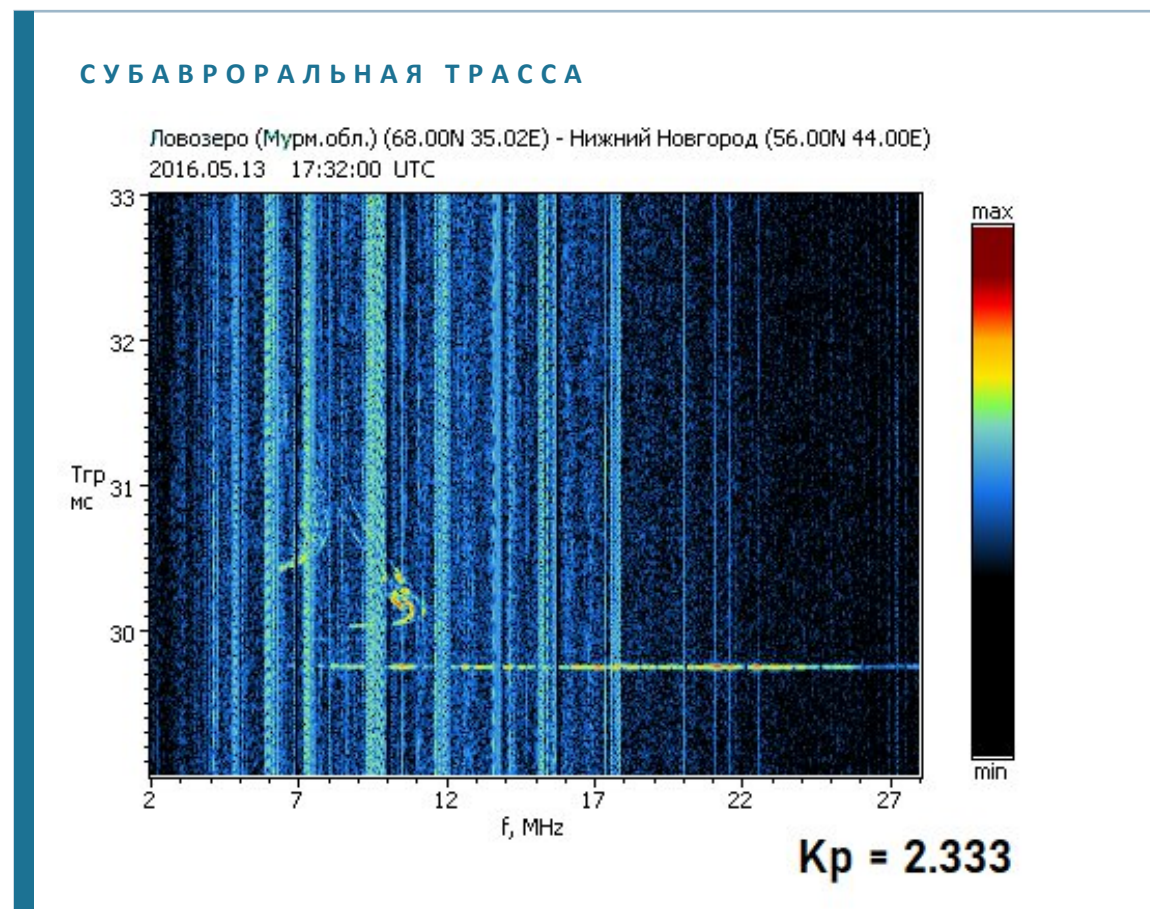
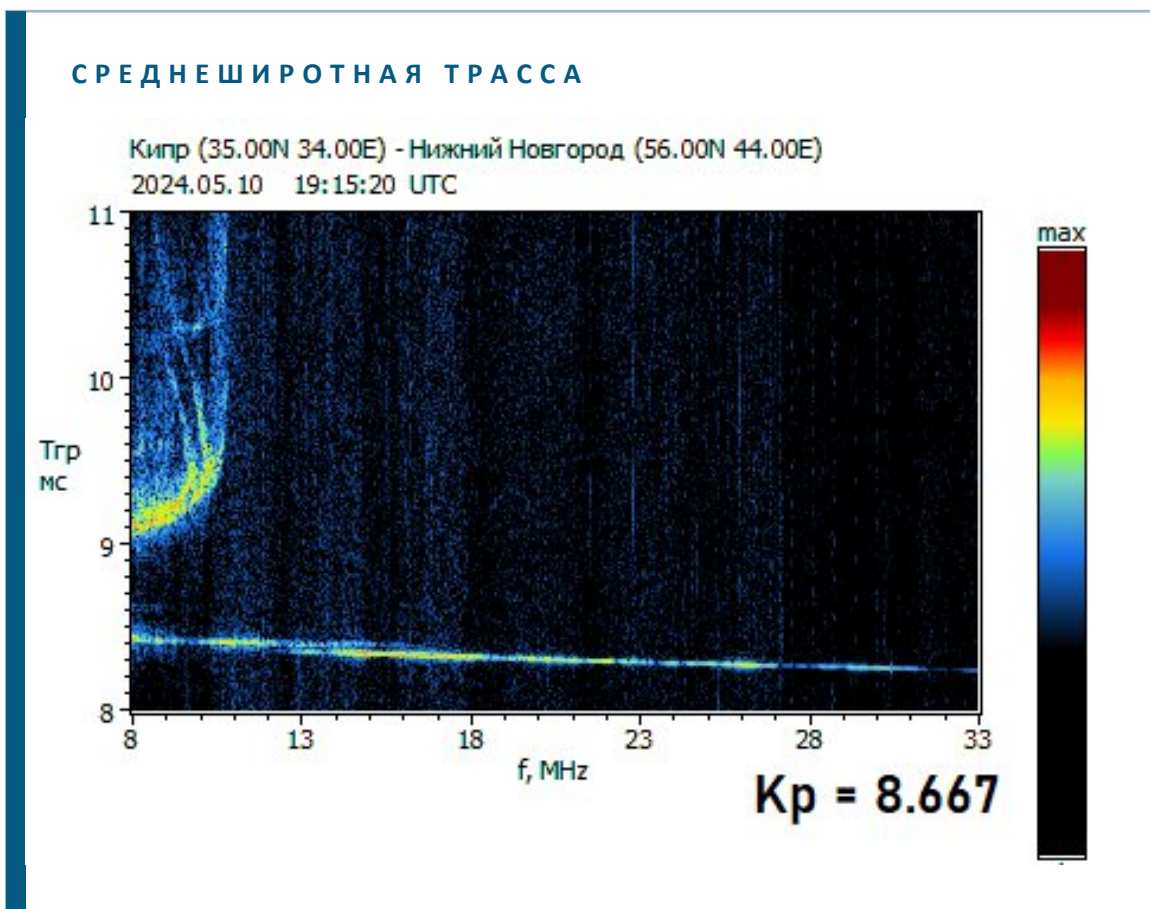
Передатчики ЛЧМ-сигналов

- 1 **Ловозеро**
2–30 МГц · 550 кГц/с · 15 мин
- 2 **Салехард**
2–30 МГц · 550 кГц/с · 15 мин
- 3 **Диксон**
2–30 МГц · 550 кГц/с · 15 мин
- 4 **ст. Горьковская (Лен. обл.)**
2–30 МГц · 550 кГц/с · 15 мин
- 5 **Соданкюля (Финляндия)**
2–16 МГц · 500 кГц/с · 5 мин
- 6 **Кипр**
8–30 МГц, 100 кГц/с, 5 мин

приём: Васильсурск (Нижегородская обл.)

● Результаты экспериментов за 2016 и 2024 год

Развитие интенсивного спорадического слоя Es в период магнитных бурь



● Расширение частотного диапазона зондирования до 50–60 МГц

Зачем нужен расширенный диапазон для арктических трасс?

ДИАПАЗОН

1–60

МГц

целевой расширенный диапазон зондирования

1

Авроральное поглощение

На высокоширотных трассах высыпание частиц вызывает поглощение КВ-сигналов

2

Эффект блэкаута

Во время сильных возмущений короткие волны блокируются полностью

3

Дополнительный канал связи

На частотах ≥ 30 –60 МГц реализуется связь через рассеяние от неоднородностей и отражение от Es

● Макет мобильного ЛЧМ-ионозонда с расширенным диапазоном

Универсальная диагностическая платформа Xilinx Zynq 7020 (Red Pitaya SDRlab 122-16)

54

МГц

верхняя граница диапазона

122.88

МГц

частота дискретизации

16 / 14

бит

АЦП / ЦАП, 2 канала

1.5

кВт

выходная мощность LDMOS

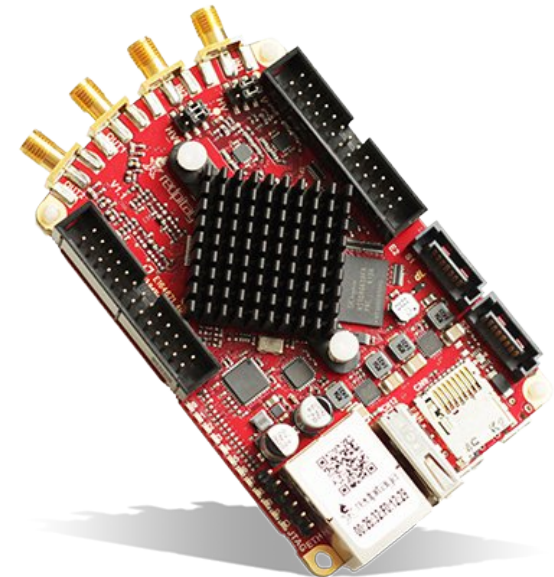
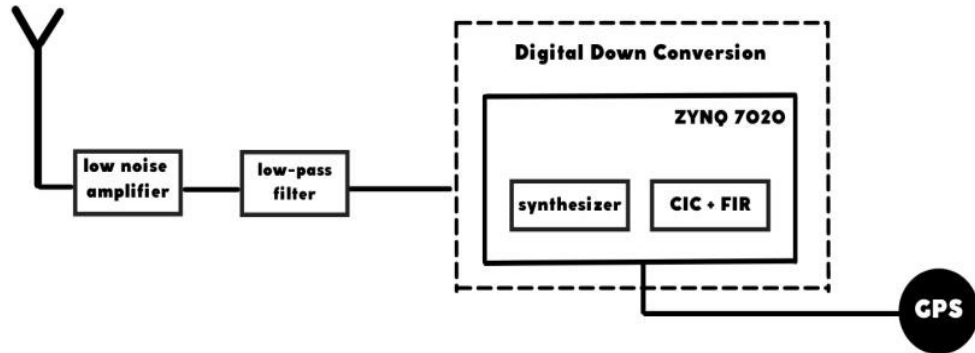
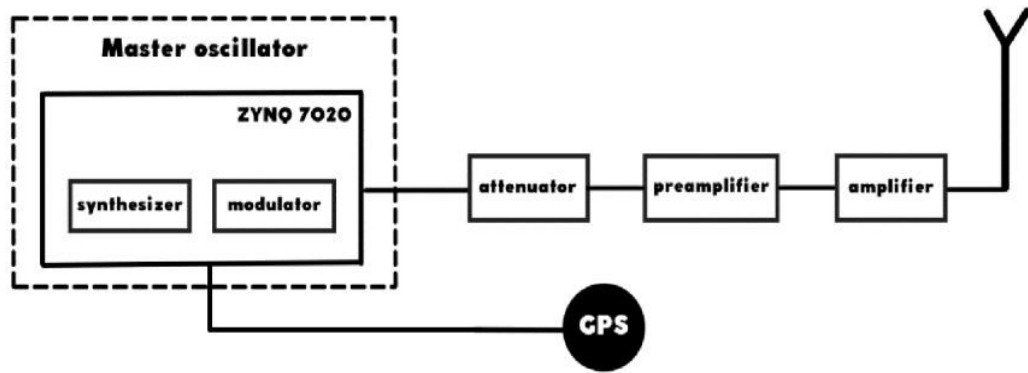
Передающая часть

- 2 независимых комплекта предусилителей (5 Вт)
- Мощные линейные LDMOS-усилители до 1,5 кВт

Приёмная часть

- 2 комплекта малошумящих усилителей
- Фильтры нижних частот

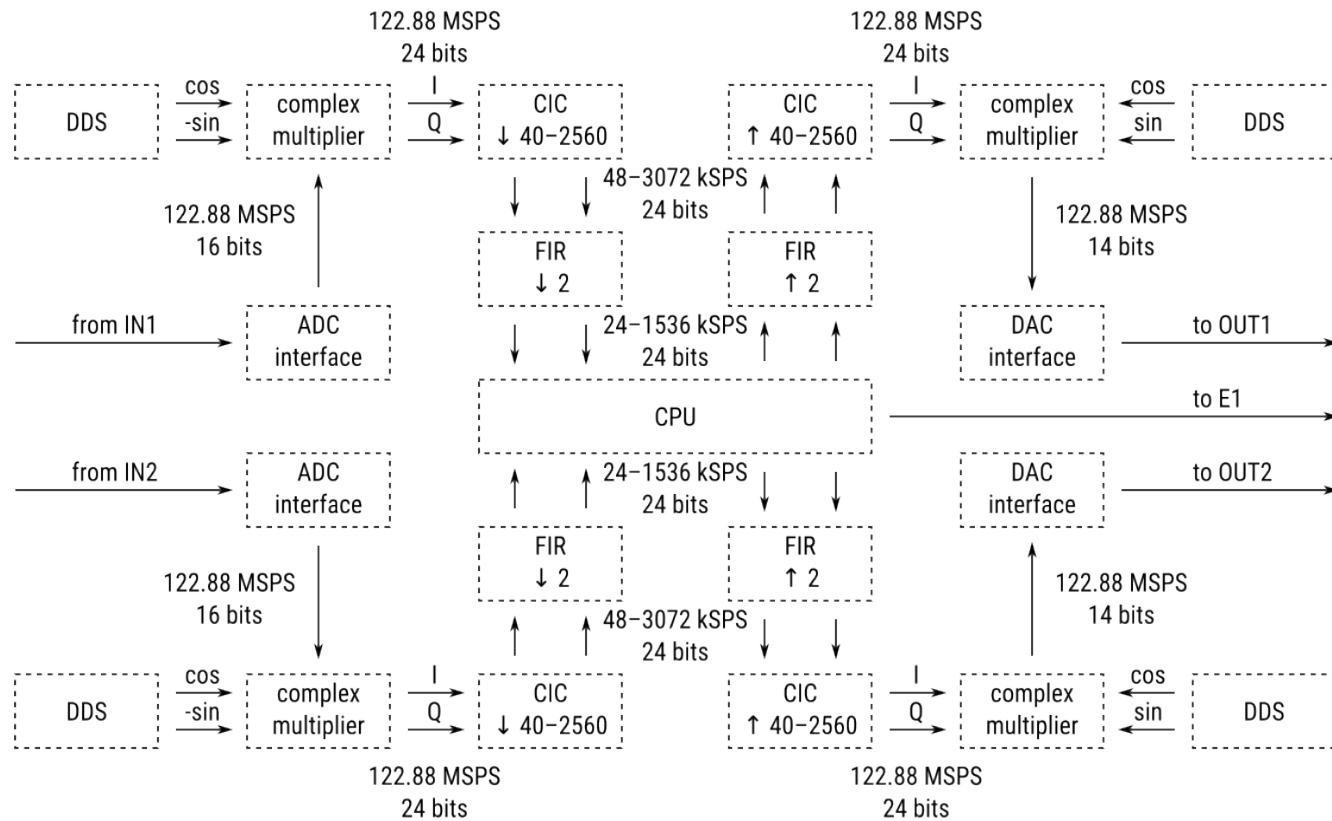
- **Макет мобильного ЛЧМ-ионозонда с расширенным диапазоном**



Структурная схема передающей (вверху) и приемной (внизу) макета.

● Макет мобильного ЛЧМ-ионозонда с расширенным диапазоном

Модификация платформы НИРФИ для обеспечения расширенного диапазона 1.5-54 МГц

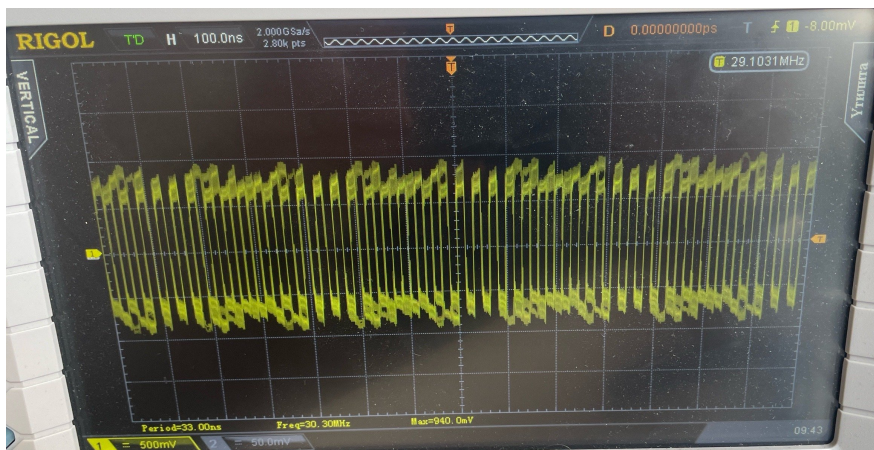


Для обеспечения диапазона работы ЛЧМ ионозонда 1.5-54 МГц предлагается для передающей части использовать 2 комплекта усилитель-предусилитель с одной отладочной платой Red Pitaya SDRlab 122-16, а для приемной части соответственно 2 комплекта малозумящих усилителей, вместе с антеннами подключенными ко входам платы.

Схема аппаратно-программных узлов макета.

Первые стендовые испытания ЛЧМ-передатчика макета

Выявленные технические проблемы и пути их решения



ВЫЯВЛЕННАЯ ПРОБЛЕМА

Зеркальные каналы в диапазоне 30–60 МГц

Появление паразитных зеркальных каналов в расширенном частотном диапазоне снижает качество сигнала.



РЕШЕНИЕ

Перестраиваемые фильтры

Внедрение перестраиваемых полосовых фильтров в тракт передатчика

● Технические проблемы

Для перехода к функциональному макету необходимо решить:



Перестраиваемые фильтры

Необходимость использования перестраиваемых фильтров в передающей части ЛЧМ-ионозонда для устранения зеркальных каналов в диапазоне 30–60 МГц.



Антенна второго канала

Необходимо подобрать антенну для второго канала передающей части ЛЧМ-ионозонда на диапазон 30–60 МГц.

● Дальнейшие планы развития

- Продолжение испытаний макета ЛЧМ-ионозонда
- Расширение сети наклонного ЛЧМ-зондирования: планируется оборудовать приемной частью полигон НИРФИ в Видлице, а также передающей частью на Кольском полуострове (на базе Полярного геофизического института)
- В течение 2026 года запланировано проведение испытаний макета на экспериментально-опытной базе «Васильсурск» и полигонах-спутелитах.

● Заключение

01

Для надёжной КВ-радиосвязи в условиях геомагнитных возмущений необходим оперативный контроль распространения радиоволн средствами наклонного зондирования.

02

Расширенный до 54 МГц диапазон и двухканальная цифровая обработка — перспективный инструмент мониторинга изменчивости ионосферы в Арктике.

03

Внедрение ЛЧМ-ионозондов с расширенным диапазоном повысит надёжность связи за счёт оперативной адаптации алгоритмов автоматического установления канала к условиям ракурсного рассеяния на слое Es.

СПАСИБО ЗА ВНИМАНИЕ!